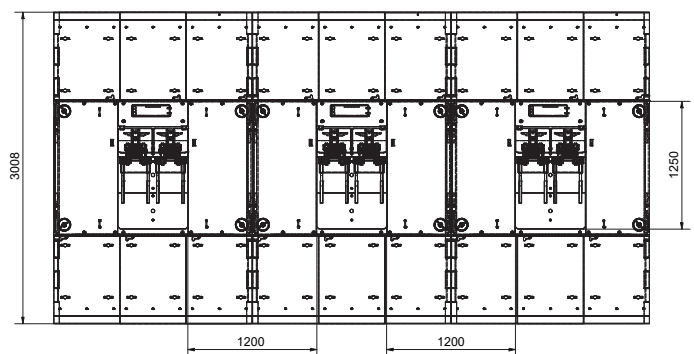
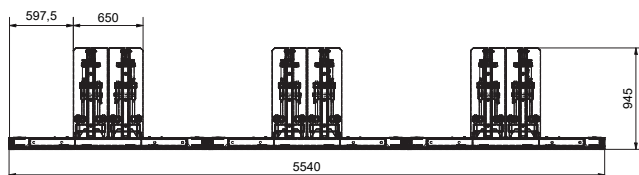


Die Vorteile von ARMIS ONE:

- ✓ Ungehindertes Passieren der Sperre für Fußgänger, Radfahrer und Rollstuhlfahrer.
- ✓ Optimale Durchgangsbreite von 1.2 Metern zwischen den Sperresegmenten.
- ✓ Rampen als Kabel- und Schlauchbrücke nutzbar.
- ✓ Aufsichts- und weitgehend wartungsfrei.
- ✓ Sicher und beständig gegen Vandalismus und Manipulation.
- ✓ Keine Aufsicht oder Bewachung erforderlich.
- ✓ Einfaches manuelles Absenken/Umliegen der Sperresegmente für kontrollierte Durchfahrten von Einsatzfahrzeugen.

Technische Zeichnungen:



Zertifizierung:



Fahrzeugklasse

N2B LKW

7.5t

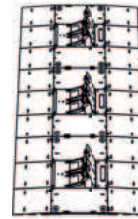
Anprallwinkel

90°

Fahrzeugeindringtiefe

6.3m

48 km/h
Anprallgeschwindigkeit



Test	Eindringtiefe	kJ km/h	Gewicht	Anprallwinkel	Fahrzeugklasse	Anzahl Elemente
ASTM	6.3 m	672.35 48.2	7.500 kg	90°	N2B	3

Fahrzeugklasse

N2B LKW

7.5t

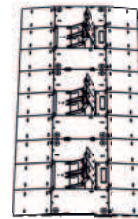
Anprallwinkel

90°

Fahrzeugeindringtiefe

6.6m

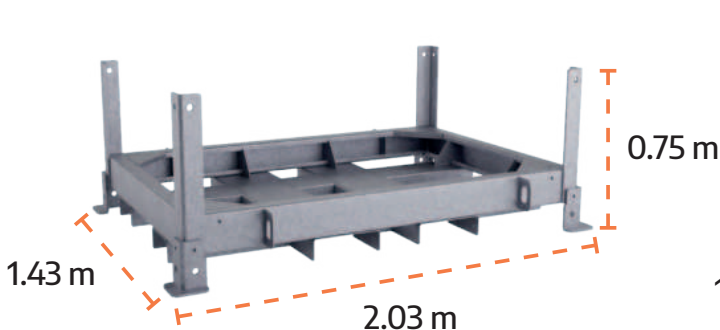
48 km/h
Anprallgeschwindigkeit



Test	Eindringtiefe	kJ km/h	Gewicht	Anprallwinkel	Fahrzeugklasse	Anzahl Elemente
IWA-14-1:2013	6.6 m	672.35 48.2	7.500 kg	90°	N2B	3

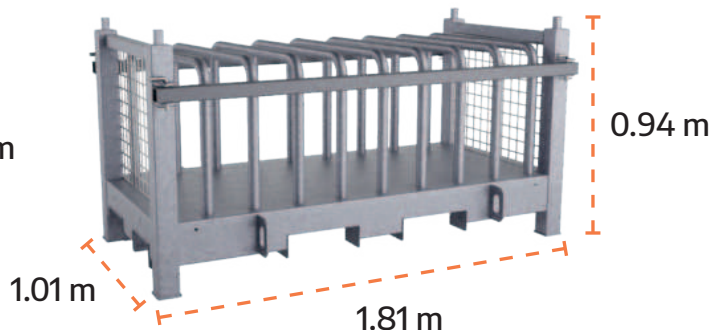
Logistikkonzept:

Stapelbare Schwerlastpaletten für sicheren Transport und platzsparende Lagerung.



Schwerlastpalette für Grundmodule

Gewicht ohne Sperren	193 kg
Gewicht inkl. Sperren	1.839 kg



Schwerlastpalette für Rampen

Gewicht ohne Rampe	201 kg
Gewicht inkl. Rampe	992 kg



für weitere Informationen
QR Code scannen
www.zufahrtssperre.de

fsb@volkmann-sv.de
+49 2602 9470 0

Hohe Straße 9-17 | 56410 Montabaur